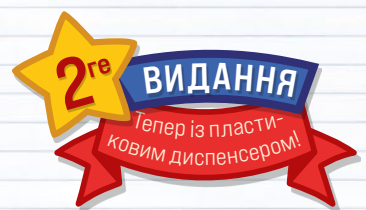




GIZMOS

Автор гри: Phil Walker-Harding
2-4 гравців · 40-50 хвилин · Вік 14+



Незабаром відбудеться Великий Науковий Ярмарок! Ви, генії нашого покоління, змагатиметеся у спробі збудувати найоригінальніші та найпотужніші Причандали у власних домашніх лабораторіях. Чи зможете ви опанувати чотири види енергії та зібрати найкращі комбінації, щоб стати переможцем?

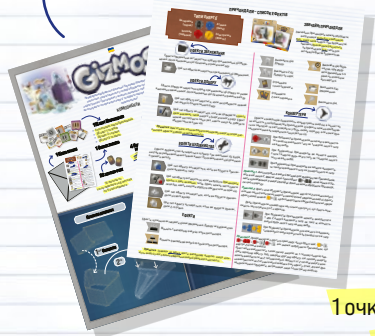
КОМПОНЕНТИ



112 КАРТ ПРИЧАНДАЛІВ

- > 4 початкових карти Причандалів
- > 36 карт 1-го рівня
- > 36 карт 2-го рівня
- > 36 карт 3-го рівня

1 КНИГА ПРАВИЛ



1 СПИСОК ЕФЕКТІВ



20 ЖЕТОНІВ ОЧОК

14 жетонів по 1 очку перемоги та 6 жетонів по 5 очок перемоги



4 КИЛЬЦЯ ЗБЕРЕГАННЯ ЕНЕРГІЇ

4 ПЛАНШЕТИ ГРАВЦІВ (1 ПЛАНШЕТ ПЕРШОГО ГРАВЦЯ)



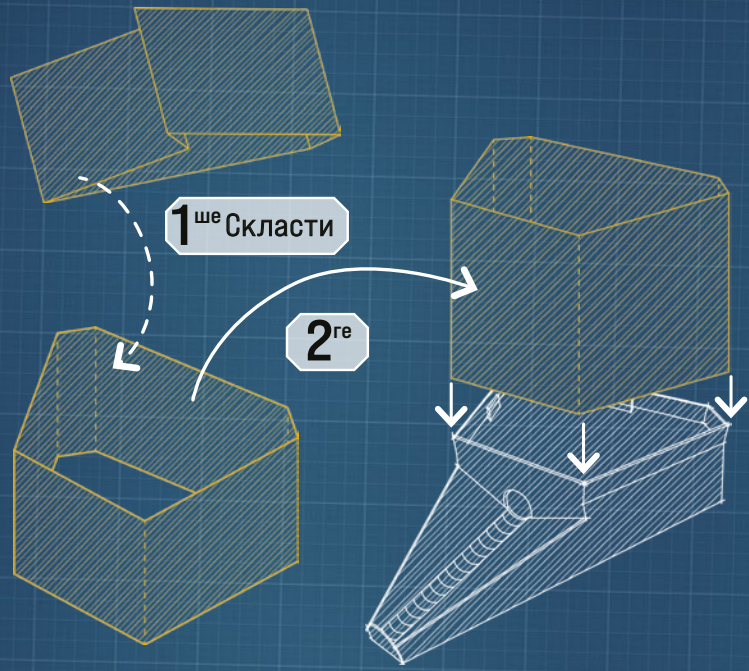
1 ДИСПЕНСЕР ЕНЕРГІЇ (З ДВОХ ЧАСТИН: ПЛАСТИКОВА НИЖНЯ ТА ПАПЕРОВА ВЕРХНЯ)



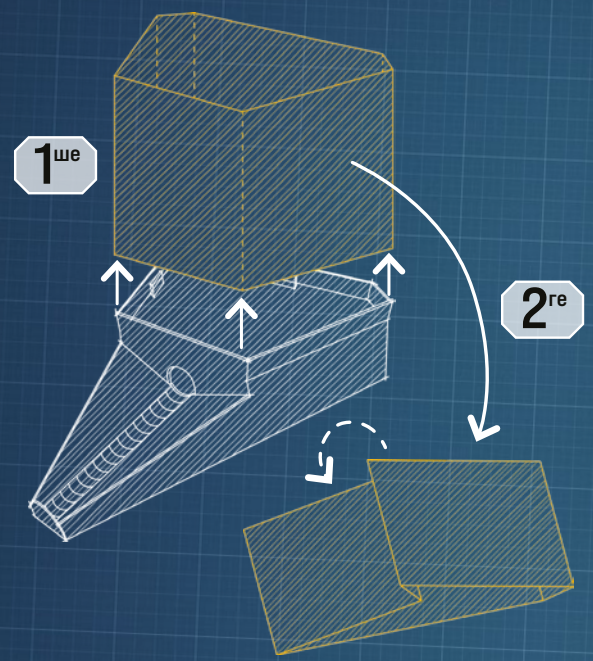
52 ЕНЕРГЕТИЧНІ СФЕРИ

По 13 кожного типу: теплові (червоні), електричні (жовті), атомні (сині), та акумуляторні (чорні).

Як зібрати диспенсер:



Для зберігання гри тримайте диспенсер окремо на коробці



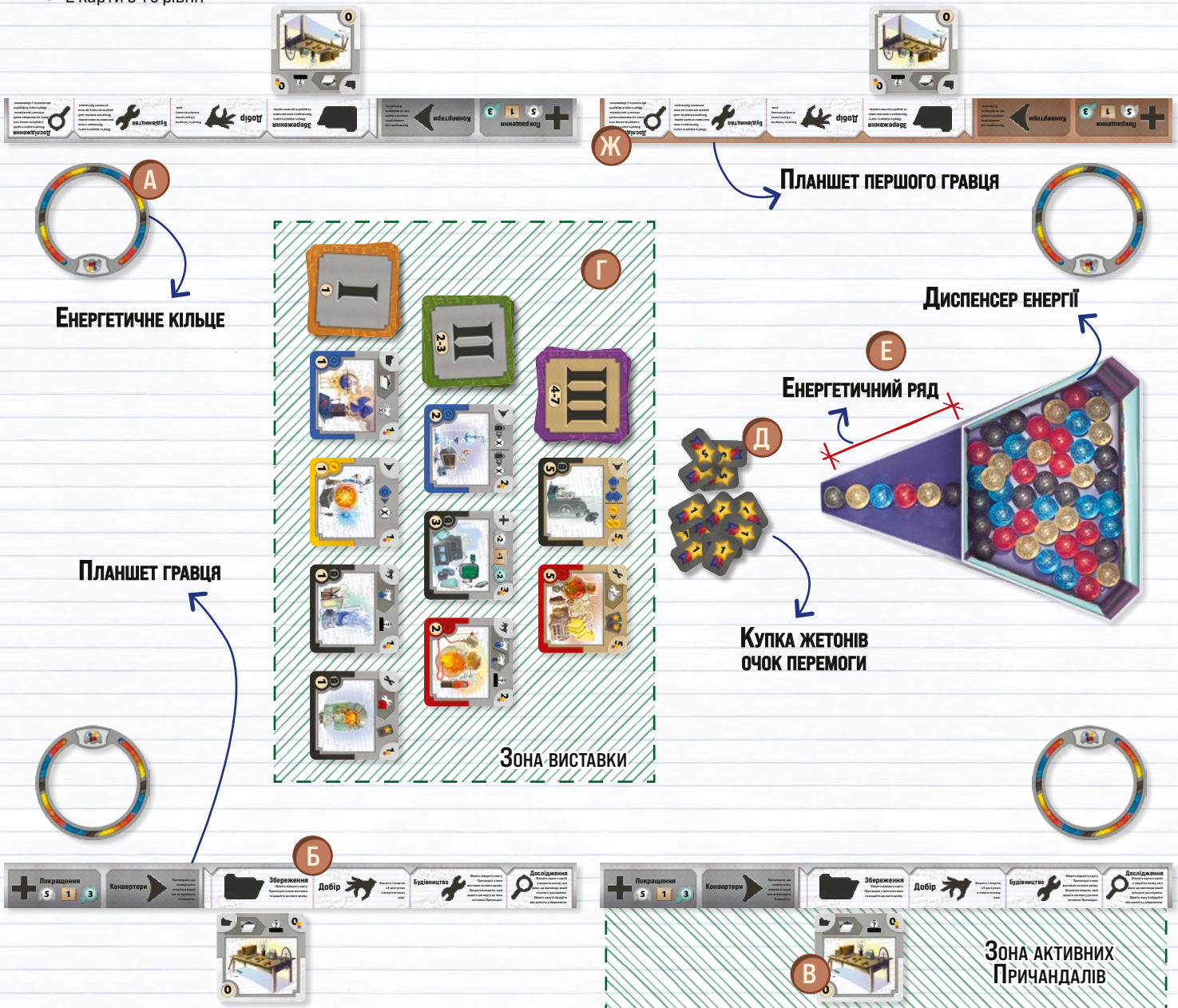
ПРИГОТУВАННЯ ДО ГРИ

- 1 Візьміть Планшети гравців у кількості, рівній кількості гравців (у тому числі Планшет першого гравця). Перетасуйте їх та роздайте по 1 кожному гравцю. Гравець із Планшетом першого гравця **Ж** стає першим гравцем.
- 2 Кожен гравець бере Кільце зберігання енергії **А** та Планшет гравця **Б** і кладе їх перед собою.
- 3 Кожен гравець бере початкову карту Причандалів і кладе на свій планшет під символом збереження **В**. Зона під Планшетом гравця — це зона активних Причандалів.
- 4 Розділіть карти на колоди за рівнями (рівень вказано на звороті карти) і окремо перетасуйте кожен колоду. **3 колоди 3-го рівня навмання оберіть 16 карт**, а решту покладіть до коробки.
- 5 Покладіть усі три колоди відповідного рівня поряд одна з одною в центрі столу, утворивши 3 ряди. Витягніть карти Причандалів з кожної колоди за рівнями наступним чином:
 - > 4 карти 1-го рівня
 - > 3 карти 2-го рівня
 - > 2 карти 3-го рівня

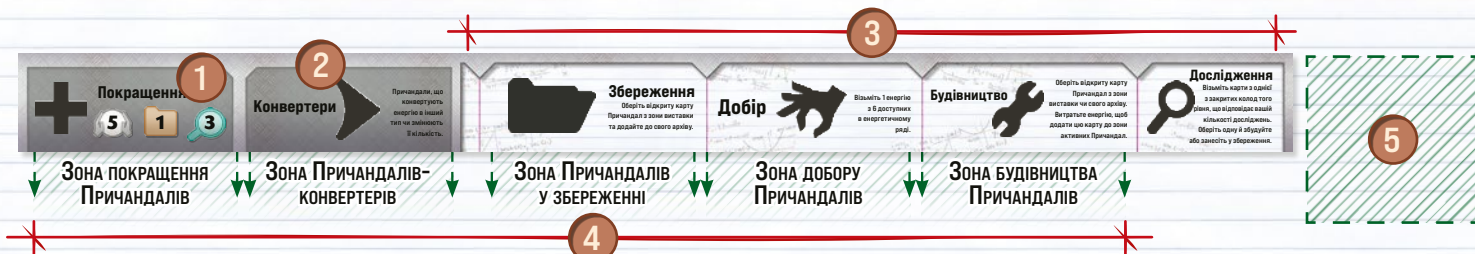
Покладіть кожен карту Причандалів горілиць у ряд до відповідної колоди. Це буде Зона виставки **Г**. Загалом вийде 9 карт Причандалів, що утворять трикутник, де 1-й рівень буде внизу.

- 6 Покладіть жетони очок перемоги поряд із картами Причандалів **Д**.
- 7 Зберіть Енергетичний диспенсер, слідуючи інструкції "Як зібрати диспенсер" на попередній сторінці, і покладіть його так, щоб усі гравці мали до нього доступ. Покладіть усі 52 Енергетичні сфери всередину (по 13 кожного кольору). 6 випадкових Енергетичних сфер викотяться на Енергетичний ряд **Е**.

Примітка. Якщо Енергетичні сфери не потрапляють у енергетичний ряд, перемішайте їх у диспенсері!



ПЛАНШЕТ ГРАВЦЯ



- 1 Тут вказані ваші початкові параметри (Місткість енергії, Обмеження збереження та Кількість досліджень).
- 2 Тут пояснюється, що роблять Причандали-конвертери.
- 3 Це 4 типи дій, які ви можете виконати, а також пояснення до них.

- 4 У цій зоні під Планшетом гравця зберігаються усі активні Причандали. Вони складаються у колонки, відповідно до типу Причандалів (див. нижче).
- 5 Зона збоку від Планшета гравця — це Архів, у якому зберігаються Причандали.



КАРТА ПРИЧАНДАЛИ

- 1 **Тип Причандалів:** Тип ефекту, який надає ці Причандали, і де його розмістити під Планшетом гравця.
- 2 **Ефект Причандалів:** Ефект певних Причандалів, включно з бонусами та, у деяких випадках, вимогами для активації ефекту. (За детальнішою інформацією зверніться до Списку ефектів.)

- 3 **Очки перемоги:** Кількість очок перемоги, які приносить ці Причандали наприкінці гри.
- 4 **Тип енергії:** Колір енергії, яку треба витратити, щоб збудувати ці Причандали.
- 5 **Вартість Причандалів:** Кількість енергії вказаного типу, яку треба витратити на Будівництво цих Причандалів.



ХІД ГРАВЦЯ

Першим ходить гравець, який отримав планшет першого гравця, далі ходять інші гравця за годинниковою стрілкою.
У свій хід ви маєте виконати одну з наступних дій:

В Архіві не може бути більше Причандалів, ніж дозволяє Обмеження збереження, тож якщо ви досягли ліміту, ви не можете виконати дію збереження.

- > **Збереження:** Збережіть 1 Причандали із Зони виставки до Архіву.
- > **Добір:** Оберіть 1 будь-яку енергію з енергетичного ряду.
- > **Будівництво:** Збудуйте 1 Причандали із зони виставки чи свого архіву.
- > **Дослідження:** Витягніть карти Причандалів з однієї із закритих колод відповідного рівня і оберіть одну з наступних дій: Занести у Збереження чи Будувати.



Оберіть 1 енергію із 6 доступних в Енергетичному ряді і додайте її до вашого Кільця зберігання енергії.

Кількість енергії, яку можна зберігати в Кільці зберігання енергії, обмежена, що вказано в Зоні покращень на Планшеті гравця. Кожен гравець починає гру з **Місткістю енергії 5**, але деякі Причандали покращень можуть збільшити цю кількість.



Оберіть 1 відкриту карту Причандалів з будь-якого ряду у Зоні виставки і помістіть її до свого Архіву поряд із Планшетом гравця.

ВАЖЛИВО. Деякі здатності дозволяють обрати випадкову енергію (?). Це не вважається дією Добору. У таких випадках ви не берете енергію з Енергетичного ряду. Замість цього ви наосліп витягаєте енергію згори диспенсера.

Уся підобрана енергія має потрапляти до Кільця зберігання енергії. У вашому кільці не може бути більше енергії, ніж дозволяє місткість енергії, тож якщо ви досягли ліміту, більше не можна добирати енергію.

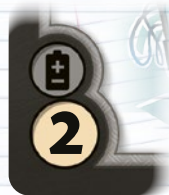


Оберіть 1 відкриту карту Причандалів із Зони виставки АБ0 зі свого Архіву. Витратьте енергію з Кільця зберігання енергії, відповідно до типу енергії Причандалів та вартості. (Щоб витратити енергію, просто поверніть її до диспенсера.)



Коли забираєте Причандали із Зони виставки, витягніть нову карту Причандалів з колоди того ж рівня і заповніть порожнє місце. Коли ви витягнули нові Причандали, ваша дія Збереження закінчена.

Кількість Причандалів, яких ви можете помістити в Архів, обмежена, що вказано в Зоні покращень на Планшеті гравця. Кожен гравець починає гру з **Обмеженням збереження в 1**, але деякі Причандали покращень можуть збільшити цю кількість.



Не забувайте замінити Причандали у Зоні виставки, забираючи їх звідти для Будівництва. Після заміни ваша дія Будівництва закінчена.

Приклад. Щоб збудувати ці Причандали, гравець має витратити 2 акумуляторні (чорні) енергії.

Помістіть Причандали під вашим Планшетом гравця у відповідну до його типу зону. Якщо у вас декілька карт Причандалів під тим самим символом, складіть їх так, щоб бачити усі ефекти.

КОНВЕРТЕРИ. Виконуючи дію Будівництва, ви можете також застосувати активних Причандалів-конвертерів, щоб конвертувати наявну енергію в ту, що вам потрібна. Дізнайтеся усе про Конвертерів у Списку ефектів.



ДОСЛІДЖЕННЯ



Оберіть будь-яку закриту колоду відповідного рівня (1-го, 2-го чи 3-го рівня) і витягніть карти у кількості, відповідній вашій Кількості досліджень. Ви не можете тягнути карти одночасно з різних колод. Кожен гравець починає гру з кількістю досліджень 3, але деякі Причандали покращень можуть збільшити цю кількість.

Якщо в обраній колоді менше карт, ніж складає ваша Кількість досліджень, доберіть лише ті, що можете.

Добравши карти, оберіть 1 з них, щоб або **Збудувати** Причандали (якщо маєте вдосталь енергії), або **Занести до збереження** (якщо маєте місце в Архіві). Або можете не робити ні того, ні іншого.

Поверніть решту карт долілиць під низ колоди відповідного рівня у довільному порядку. Можете повернути усі підібрані карти під низ колоди, якщо не можете чи не хочете **Будувати** чи **Заносити** їх до збереження.

Примітка. Дія Збереження чи Будівництва, що виконується під час дії Дослідження, також враховується при активації активних Причандалів (див. Активація ефектів Причандалів нижче).

АКТИВАЦІЯ ЕФЕКТІВ ПРИЧАНДАЛІВ

Хоч виконання 1 з 4 дій і є основою гри, справжнє її ядро (і ключ до перемоги) — це активація ефектів Причандалів таким чином, щоб досягти якомога більшого за свій хід. Кожні збудовані та розміщені під Планшетом гравця Причандали мають ефект, що активується певним чином (дізнайтеся про це у Списку ефектів).

Виконуючи будь-яку дію, перевірте усі Причандали, розміщені під цією дією і перегляньте, які з них можуть активуватися. Після завершення дії активації ви можете задіяти ефекти будь-яких активованих Причандалів у бажаному порядку. Лише пам'ятайте, що кожні Причандали можна використати лише раз за хід! Ефект Причандалів можна застосувати у той же хід, у який було збудовано, однак його не можна активувати тією ж дією, якою його збудовано.



Приклад: Анна виконує дію будівництва, витрачає 3 одиниці атомної енергії, щоб збудувати атомні Причандали з її Архіву. Ця дія активує двох її будівничих Причандалів: один дає жетон очка перемоги, а інший — дозволяє обрати 1 енергію будь-якого типу з Енергетичного ряду. Зауважте, що хоча щойно збудовані Причандали дозволяють взяти 2 будь-яких енергій при будівництві з Архіву, ці Причандали не активуються дією, що його збудувала.

ЛАНЦЮГОВІ РЕАКЦІЇ

Секрет успіху майстрів винахідників — будувати Причандали таким чином, щоб спричиняти ланцюгові реакції, де одні Причандали активують інші, щоб здобути найбільшу вигоду! Ефект одних Причандалів може відрізнятись від дії, яку той виконував. Отже, коли ви виконуєте другорядну дію, може спрацювати ефект інших Причандалів, який так само може активувати ще одні Причандали, тощо. При виконанні будь-якої дії, незалежно від того, чи це одна з дій під час ходу, чи дія, спричинена ефектом активованих Причандалів, завжди перевіряйте Причандали під цією дією на випадок, якщо їх можна активувати.

Обмеження кількості активованих Причандалів немає, але завжди, пам'ятайте, що кожні Причандали можна використати лише раз за хід. Порядком виконання ефектів кожних Причандалів обирається гравцем незалежно від порядку дій, що активували ефекти, які можна використати. Причандали, збудовані на початку ланцюгової реакції, може активуватися пізніше під час реакції, але не тією ж дією, що його збудувала. Інколи ви досягатимете кращих результатів, якщо знайдете оптимальний порядок виконання дій та застосування ефектів. (див. детальне роз'яснення ланцюгових реакцій у Списку ефектів)

КІНЕЦЬ ГРИ

Гра закінчується, коли гравець буде 4-ті Причандали 3-го рівня або 16-ті Причандали загалом (включно з початковими). Щойно це станеться, гра завершиться, коли походить гравець, що сидить праворуч від першого гравця (тобто доки усі гравці не зробили однаково кількість ходів впродовж гри). Якщо гравець, що запустив кінець гри, сидить праворуч від першого гравця, тоді гра завершиться після його ходу.

Тоді кожен гравець підраховує очки, додаючи очки за всі свої Причандали, а також очки за жетони переможних очок, які він зібрав. Виграє гравець із найбільшою кількістю очок перемоги!

У випадку нічиєї перемагає той з гравців з однаковою кількістю очок, у кого більше Причандалів у Зоні активних Причандалів. Якщо це не розв'язує питання нічиєї, виграє той з гравців, у кого більше енергії в Енергетичному кільці. Якщо і так не вдається визначити переможця, перемагає гравець, що сидить найдалі від першого гравця за годинниковою стрілкою.

ТВОРЦІ ГРИ

Геймдизайн: Phil Walker-Harding
Розробка: Marco Portugal (lead) and Leo Almeida
Керівник із питань геймдизайну: Eric M. Lang
Ілюстрації обкладинки: Saeed Jalabi
Ілюстрації карт: Giovana Guimarães,
Hannah Cardoso, and Fernanda Montoni
Графічний дизайн: Júlia Ferrari та Mathieu Harlaut
Дизайн диспенсера: Júlia Ferrari

Виробництво: Thiago Gonçalves (lead), Patrícia Gil (lead), Thiago Aranha, Marcela Fabreti, Guilherme Goulart, Isadora Leite, Aaron Lurie, Renato Sasdelli, Bryan Steele та Safuan Tay.
Редактура: Jason Koerr та Colin Young
Видавництво: David Preti
Тестери: Bruno Meira, Caio da Quinta, Daniel Caballero, Diego de Moraes, Eduardo Cunha Vilela, Fernanda Ozilak,

Fábio Iwace, Fernando Bastos, Flávio Oota, Gabriel Perin, Gustavo Moreira, João José Gois, Luiz Alvarez
Видавництво © "Планета Ігров", 2023
www.planeta-igr.com
Перекладач: Алім Волощук
Редактори: Віталій Закаревський,
Жебровський Владислав, Єфремова Дар'я
Верстка: M212



planeta-igr.com



www.cmon.com